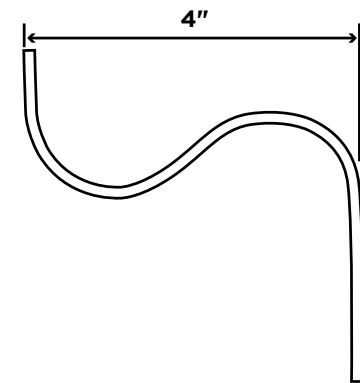
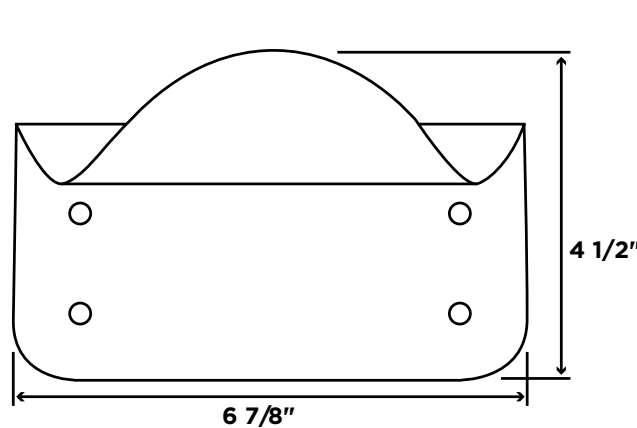
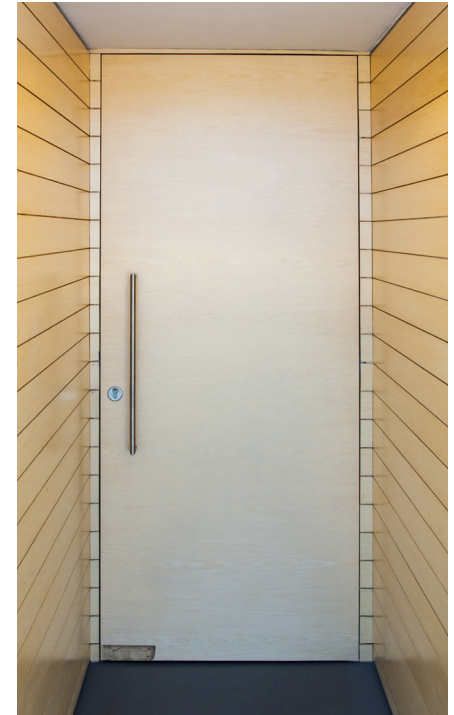


OUVRE-PORTE PIED

Élimine la propagation des germes.

SPÉCIFICATIONS DU PRODUIT :

- Construction en acier inoxydable épais
- Installation facile
- Solution économique
- Quincaillerie non inclus
- Prix sur demande



ART-FDH-1 L 6.875" | I 4" | H 4.5"

Courriel pour les prix et les détails :
sales@artitalia.com

Stérilisateur : Revêtement germicide en poudre disponible sur demande.
Des frais supplémentaires peuvent s'appliquer.

OUVRE-PORTE PIED

Chez **Artitalia**, la santé et la sécurité de nos collègues et de la communauté est notre priorité absolue. Il est clair que les stratégies de prévention des microbes et d'hygiène sont essentielles dans la réalité actuelle. Nous nous concentrons sur la conception et la fabrication de produits économiques et efficaces pour aider à offrir un environnement exempt de microbes.

Pour limiter la propagation du COVID-19 et d'autres virus, nous avons développé cet ouvre-porte mains libres.