

 **ARTITALIA**GROUP

MANUTENTION DE MATÉRIAUX ET CHARIOT SPÉCIALISÉ BROCHURE

SUR MESURE



Table des matières

À PROPOS DES FABRICANTS.....	3
LA QUALITÉ ARTITALIA GROUP.....	4
CHARIOTS DE TRI.....	5
CHARIOTS DE PRÉLÈVEMENT.....	12
CHARIOTS DE DISTRIBUTION.....	23
CHARIOTS PRÉSENTOIRS.....	29
CHARIOTS D'EMPILAGE.....	37
CAGES.....	41
POSTE D'EMBALLAGE.....	44
TRICYCLE INDUSTRIEL A-LIFT.....	46
ARRIVE SYSTÈMES DE RAYONNAGE..	48

À propos des fabricants

Artitalia Group, alimenté par la passion et l'innovation

Constitué en société en 1984, Artitalia Group, dont le siège social est situé à Montréal, a été fondé par quatre artisans qui partageaient une passion sans limites pour l'art de la fabrication. Ils se sont fixé comme objectif de devenir le principal fournisseur au monde d'environnements complets de vente au détail et d'aménagement sur mesure. Depuis, Artitalia Group a élargi ses horizons à différents marchés, qu'il a révolutionnés par son engagement envers l'innovation et la créativité.

Artitalia Group offre des produits et services de premier ordre pour la gestion de programmes spécialisés de bout en bout, de la conception à l'achèvement. Nous sommes fiers d'offrir des solutions sur mesure à vos problématiques et la tranquillité d'esprit à nos estimés clients. Artitalia Group : aide les entreprises à repousser les limites depuis 1984.



LA QUALITÉ ARTITALIA GROUP



• Une conception et une fabrication de premier ordre

L'art d'allier nos capacités de fabrication d'installations d'excellence aux normes de conception et d'ingénierie.



• Des produits à la pointe de la technologie, à des prix compétitifs

Une gamme variée de produits innovants, polyvalents et de première qualité pour dynamiser l'expérience et le service personnalisé que vous offrez à vos clients.



• Un service client à votre écoute

Une équipe entière suit à la loupe votre projet de sa conception à sa livraison. Chaque client bénéficie ainsi de la présence :

- ✓ d'un chargé de comptes
- ✓ d'un chef de projet
- ✓ d'un responsable du service client
- ✓ d'un concepteur
- ✓ d'un ingénieur
- ✓ et d'un évaluateur



• Un suivi des projets repensé

Avec notre système de suivi Web, vous pouvez suivre votre projet 24 heures sur 24, 7 jours sur 7, et y consulter rapidement tous les documents afférents : dessins techniques, manuels d'installation, tutoriels vidéo et bien plus encore, le tout à partir d'un seul endroit.



• Des capacités de fabrication et d'entreposage dans le monde entier

Nos établissements, présentes sur plusieurs continents, nous permettent d'assurer une livraison rapide sans jamais compromettre la qualité.



• Lauréate 2019 - 2021 du Palmarès des Sociétés les mieux gérées au Canada :

Nous soignons notre personnel pour que vous soyez choyés. Comme membre des Sociétés les mieux gérées au Canada de Deloitte, nous sommes fiers d'offrir la meilleure expérience client à tous les niveaux de l'entreprise.

MANUTENTION DE MATÉRIAUX

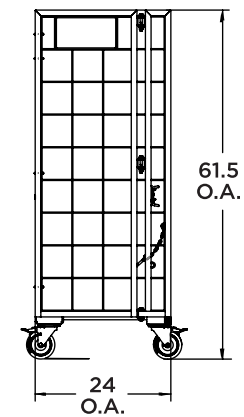
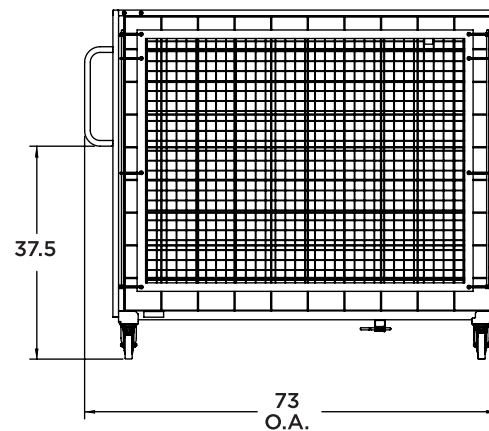
CHARIOTS DE TRI

CHARIOT AUXILIAIRE

DESRIPTIF

- Pliable et emboîtable pour faciliter l'entreposage et maximiser votre espace
- Chargement frontal et latéral
- Ridelle en treillis amovible en une seule étape
- Treillis métallique sur 2 côtés
- 2 roulettes pivotantes, 1 roulette fixe et 1 roulette à blocage directionnel
- Roues à frein à pied total pour garder le chariot à l'arrêt

L 73.00" | P 24.00" | H 61.50"

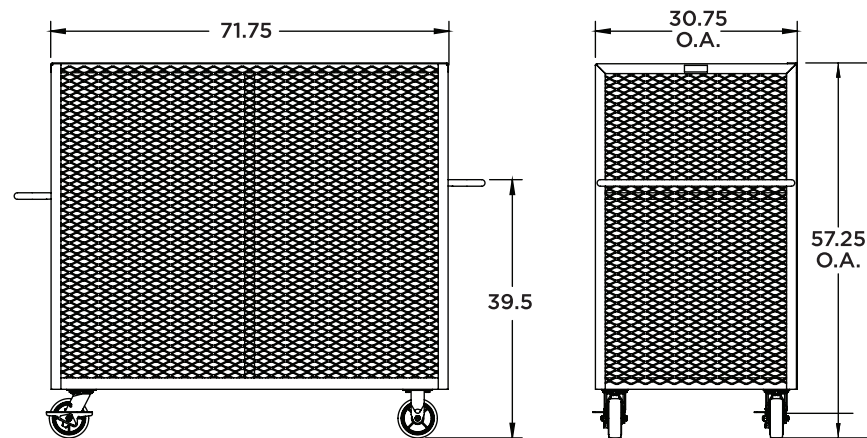


CHARIOT DE TRI - EMBARCADÈRE

DESRIPTIF

- Chargement frontal
- Poignées latérales
- Ridelles en métal déployé sur 3 côtés pour une meilleure visibilité et aération
- Conception en acier
- Base robuste en acier
- Roulettes 15,24 cm (6 po) en polyuréthane HI-TECH avec un passage de roulette en acier inoxydable
- 2 roulettes fixes et 2 roulettes pivotantes munies d'un frein à pied

L 71.75" | P 30.75" | H 57.25"

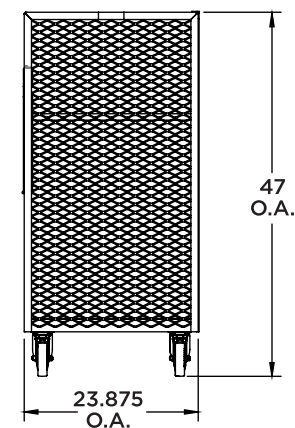
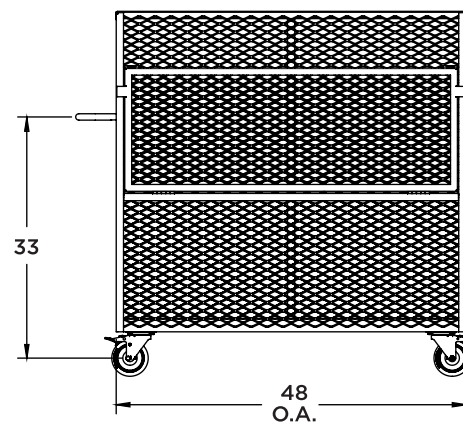


CHARIOT À RIDELLE RABATTABLE

DESRIPTIF

- Demi-ridelle rabattable pour un chargement et un déchargement facilité
- Chargement frontal
- Côtés en métal déployé pour une meilleure visibilité et aération
- Construction en acier
- 2 roulettes pivotantes à frein à pied total et 2 roulettes à blocage directionnel

L 48.00" | P 23.88" | H 47.00"

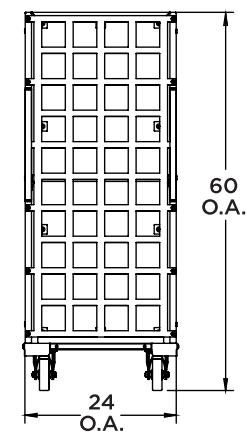
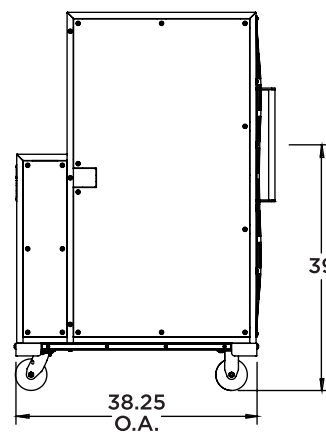


CHARIOT POUR CENTRE DE DISTRIBUTION

DESRIPTIF

- Plateau intérieur ajustable
- Ridelle en treillis amovible
- Poignées de poussée verticales ergonomiques
- Côtés translucides pour une meilleure visibilité
- Protection pare-chocs
- Espace d'entreposage frontal pour produits de grande longueur (surdimensionnés)
- Plaque d'immatriculation du chariot
- 2 roulettes fixes et 2 roulettes pivotantes à frein à pied total

L 38.25" | P 24.00" | H 60.00"

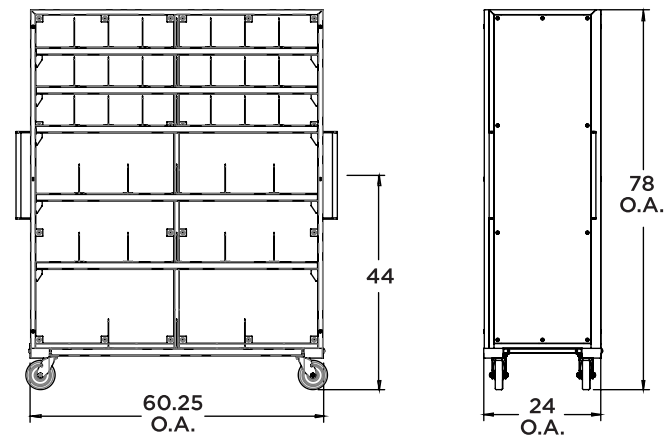


CHARIOT DE TRIAGE

DESRIPTIF

- Plateaux intérieurs réglables et amovibles
- Chargement frontal
- Compartiments réglables
- Poignées de poussée verticales ergonomiques de chaque côté
- Côtés translucides pour une meilleure visibilité
- Protection pare-chocs
- 2 roulettes fixes et 2 roulettes pivotantes à frein à pied total

L 60.25" | P 24.00" | H 78.00"

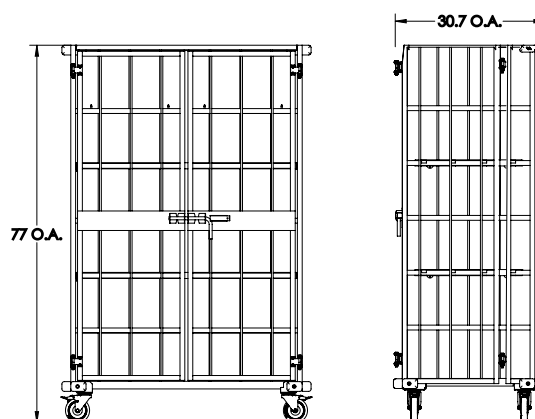


CHARIOT DE LIVRAISON EN ALUMINIUM

DESRIPTIF

- Cadre en acier thermolaqué
- Construction en aluminium
- Charge maximale de 1000 livres (450 kg)
- Charge maximale par étagère de 250 livres (113 kg)
- Pliable et emboîtable pour un rangement efficace
- Deux étagères amovibles avec découpes de poignées oblongues
- Les étagères peuvent être rangées sur le chariot contre le cadre arrière
- Chargement frontal
- Utilisation intérieure/extérieure du chariot
- Entièrement fermé lors de son utilisation (portes avec loquets de sécurité à ressort)
- Peut être déplacé par un équipement motorisé
- Ensemble d'attelage pour déplacer plusieurs unités (par un équipement motorisé)
- Sur roulettes avec frein supérieur verrouillable
- Comprend des pare-chocs d'angle

L 30.70" | P 51.70" | H 77.00"



MANUTENTION DE MATÉRIAUX

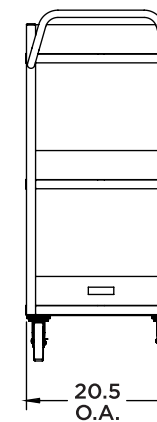
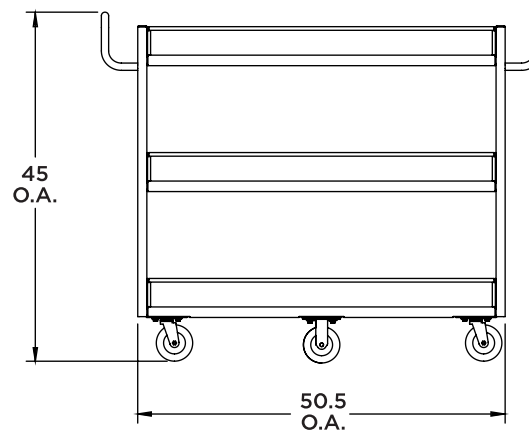
CHARIOTS DE PRÉLÈVEMENT

CHARIOT DE RANGEMENT

DESCRIPTIF

- Construction en aluminium
- Poignées multi-prise sur deux cotés
- 3 plateaux fixes munis de bords antichute sur 3 côtés pour un chargement rapide
- Chargement frontal
- 4 roulettes pivotantes avec frein à pied et 2 roulettes centrales fixes

L 50.50" | P 20.50" | H 45.00"



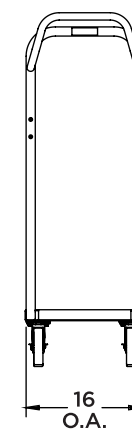
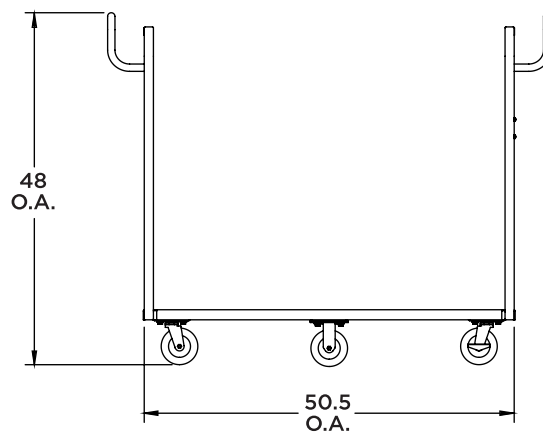
CHARIOT PLATEFORME U-BOAT

DESCRIPTIF

- Construction en aluminium
- Poignées multi-prise sur deux cotés
- Base en tôle larmée
- Chargement possible de 2 côtés
- 4 roulettes pivotantes avec frein à pied et 2 roulettes centrales fixes



L 50.50" | P 16.00" | H 48.00"

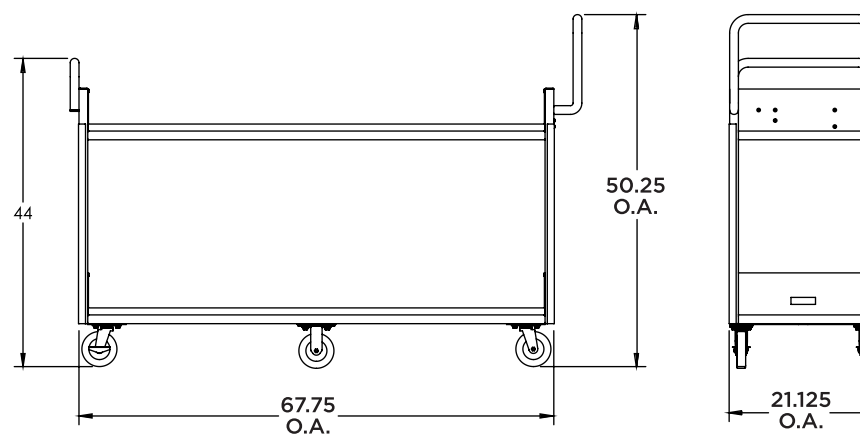


CHARIOT DE PRÉLÈVEMENT LARGE

DESRIPTIF

- Construction en aluminium
- Poignées multi-prise sur deux cotés
- 2 plateaux fixes à bords antichute de 3,81 cm (1,5 po)
- Chargement possible de 2 côtés
- 4 roulettes pivotantes avec frein à pied et 2 roulettes centrales fixes

L 67.75" | P 21.13" | H 50.25"

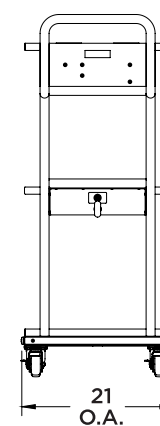
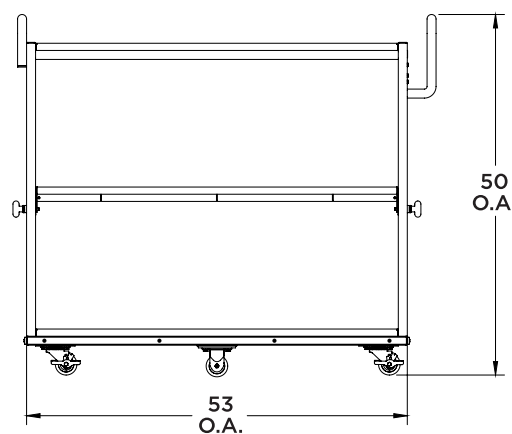


CHARIOT PRÉLÈVEMENTS EN GROS

DESRIPTIF

- Construction en aluminium
- Plateau central pivotant avec levier
- Poignées multi-prise sur deux cotés
- 3 plateaux fixes à bords antichute de 3,81 cm (1,5 po)
- Chargement possible de 2 côtés
- Protection pare-chocs
- 4 roulettes pivotantes avec frein à pied et 2 roulettes centrales fixes

L 53.00" | P 21.00" | H 50.00"

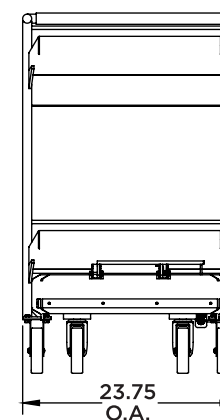
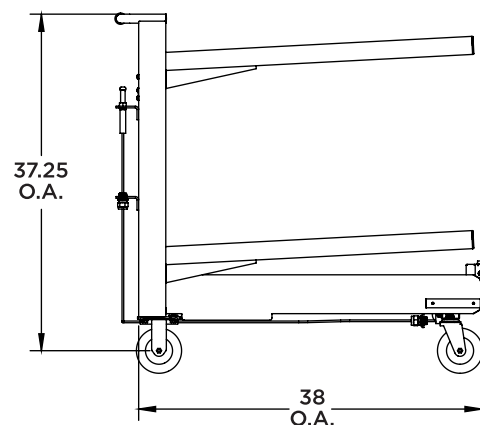
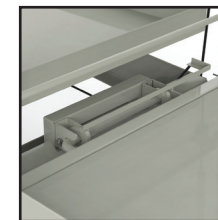


CHARIOT MODULABLE ET EMBOÏTABLE

DESRIPTIF

- Emboîtez les chariots pour maximiser votre espace
- Emboîtez les chariots pour un transport efficace réduisant le nombre de voyages
- Utilisez le mécanisme d'emboîtement à l'aide de la manette de blocage rapide
- Collectez les commandes Web avec facilité et efficacité
- Préparez les commandes Web pour la cueillette par le client
- Manœuvrez le chariot aisément dans les allées grâce à sa conception étroite et légère
- Protection pare-chocs
- 2 roulettes fixes et 2 roulettes pivotantes

L 38.00" | P 23.75" | H 37.25"



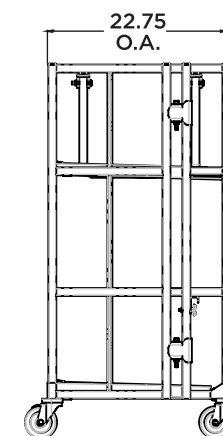
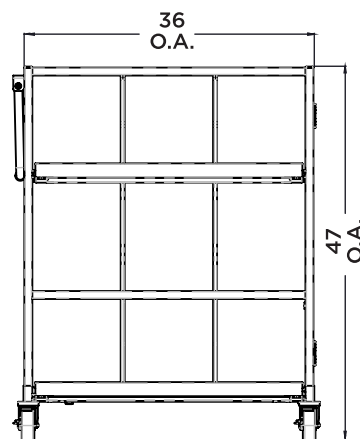
CHARIOT POUR RETOURS

DESRIPTIF

- Pliable et emboîtable pour entreposage efficace
- Poignée rabattable avec prise en main en mousse
- 2 plateaux rabattables
- Chargement frontal
- 4 roulettes pivotantes à frein à pied



L 36.00" | P 22.75" | H 47.00"



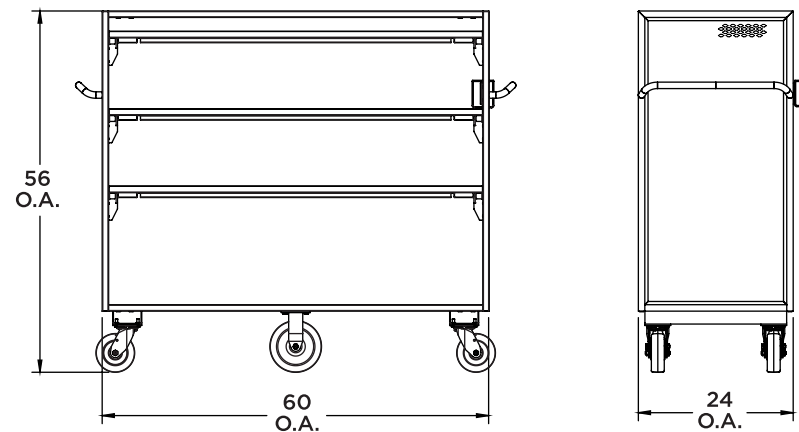
CHARIOT DE PRÉLÈVEMENT

DESRIPTIF

- Poignées multi-prise sur deux cotés
- Base fixe accompagnée de 3 plateaux réglables
- Chargement possible de 2 côtés
- Ridelles en métal déployé pour une meilleure visibilité
- 4 roulettes pivotantes et 2 roulettes centrales fixes



L 60.00" | P 24.00" | H 56.00"

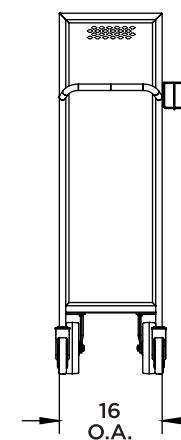
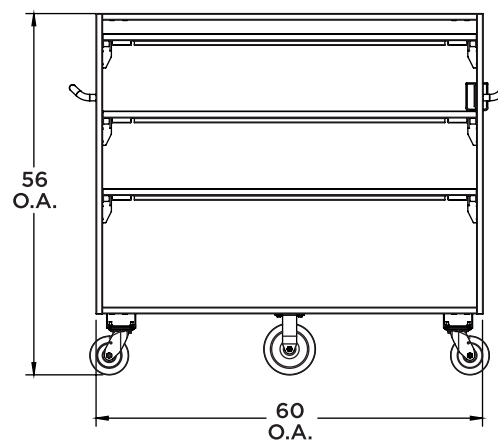


CHARIOT DE RANGEMENT

DESRIPTIF

- Poignées multi-prise sur deux cotés
- Base fixe accompagnée de 3 plateaux ajustable
- Chargement possible de 2 côtés
- Ridelles en métal déployé pour une meilleure visibilité
- 4 roulettes pivotantes et 2 roulettes centrales fixes

L 60.00" | P 16.00" | H 56.00"

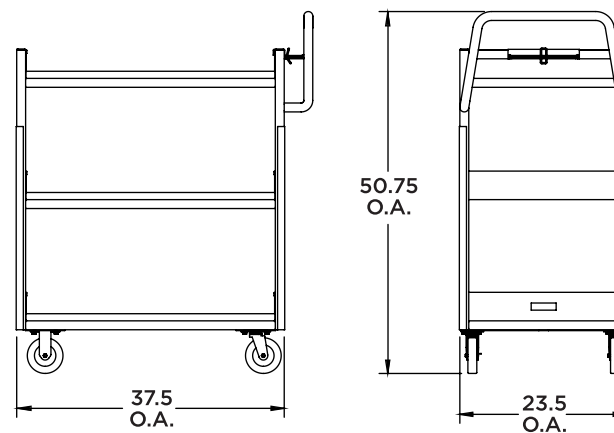


CHARIOT D'ÉPICIER

DESRIPTIF

- Construction en aluminium
- Poignée de poussée latérale
- Support pour sac
- 3 plateaux fixes à bords antichute de 3,81 cm (1,5 po)
- Chargement possible de 2 côtés
- 2 roulettes pivotantes avec frein à pied et 2 roulettes fixes

L 37.50" | P 23.50" | H 50.75"

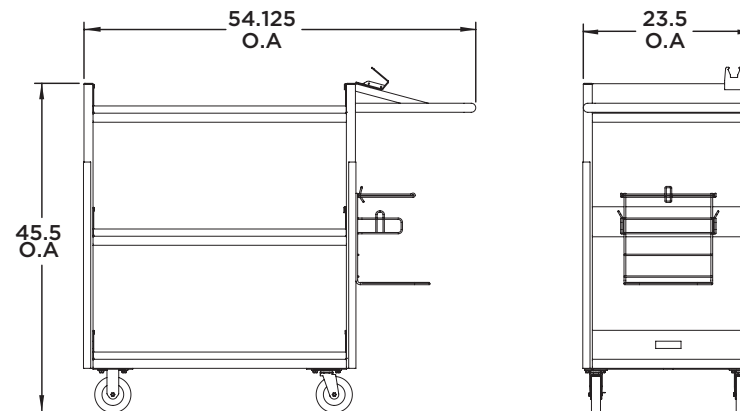


CHARIOT POUR CUEILLETTE EN ÉPICERIE

DESRIPTIF

- Châssis en acier thermolaqué
- Roulettes pivotantes et fixes de 12,7 cm (5 po) munies de freins
- Protection pare-chocs à l'avant
- Bacs de rangement des denrées en option
- Tablette selle pour articles d'un diamètre maximal de 30,48 cm (12 po.)
- Support magnétique pour lecteur optique
- Support de sac en tige métallique avec plateau

L 54.125" | P 23.50" | H 45.50"



MANUTENTION DE MATÉRIAUX

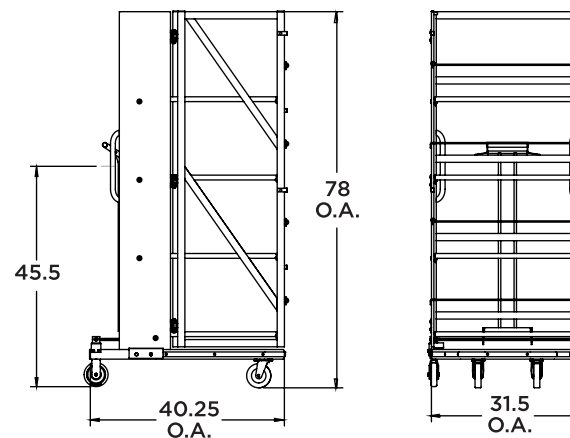
CHARIOTS DE DISTRIBUTION

CHARIOT DE PRÉLÈVEMENT POUR BACS

DESRIPTIF

- Pliable et emboîtable
- 4 plateaux rabattables munis d'un mécanisme de sécurité pour les bloquer
- Système ergonomique de freinage à main centralisé
- Barre de retenue des articles (ou sangle, selon l'option choisie) pour les déplacements
- Protection pare-chocs
- Revêtement en zinc
- 2 roulettes fixes et 2 roulettes pivotantes

L 31.50" | P 40.25" | H 78.00"

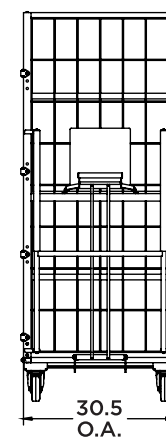
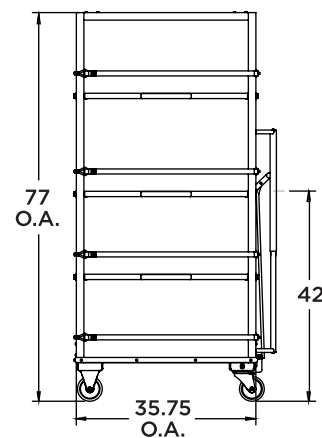


CHARIOT DE TRI PAR PARCOURS

DESCRIPTIF

- Pliable et emboîtable
- Base fixe accompagnée de 3 plateaux réglables
- Système ergonomique de freinage à main centralisé
- En option : frein type « homme mort » avec arrêt automatique lorsque la manette est relâchée.
- Poignée verticale ergonomique avec prise en main en mousse
- Sangle de retenue des articles à fixation rapide pour faciliter les manœuvres
- Chargement possible de 2 côtés
- Plaque d'affichage du parcours
- Ridelles en treillis métallique sur deux côtés pour une meilleure visibilité
- Protection pare-chocs
- Revêtement en zinc
- 2 roulettes fixes et 2 roulettes pivotantes

L 30.50" | P 35.75" | H 77.00"

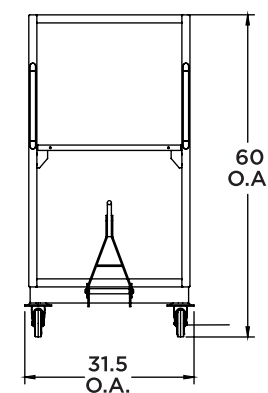
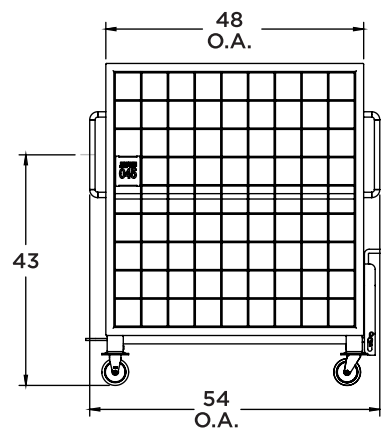


CHARIOT À COLIS

DESCRIPTIF

- Crochet de traction robuste pour attacher des chariots et, ainsi, réduire le nombre de voyages
- 1 base fixe et 2 grandes tablettes à bords réglables pour placer les articles
- Chargement possible de 2 côtés
- Plaque d'affichage du parcours
- Poignées verticales ergonomiques
- Ridelles en treillis métallique sur deux côtés pour une meilleure visibilité
- Protection pare-chocs

L 48.00" | P 31.50" | H 60.00"

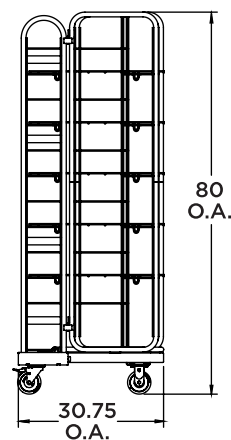


CHARIOT DE FRET

DESRIPTIF

- Pliable et emboîtable
- Base fixe accompagnée de 5 plateaux réglables en treillis
- Les plateaux peuvent se retirer, et se ranger facilement à l'arrière du chariot pour maximiser votre espace Démontable sans outils
- Chariot polyvalent avec différentes configurations de plateau possibles
- Ridelle en treillis des deux côtés pour sécuriser les articles pendant les manœuvres
- Chargement possible de 2 côtés
- Protection pare-chocs
- 2 roulettes pivotantes à frein total à pied et 2 roulettes fixes

L 24.00" | P 30.75" | H 80.00"

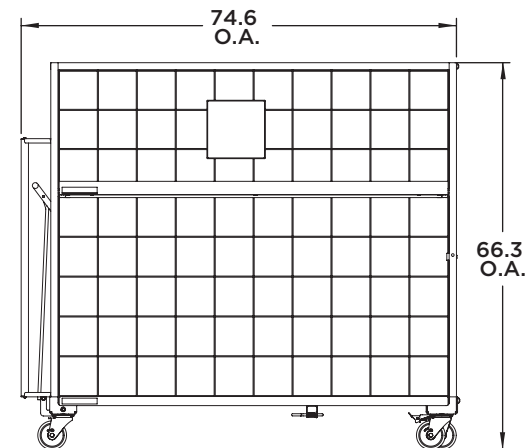
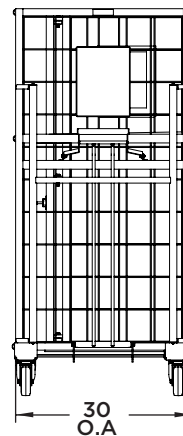


CHARIOT DE DÉPÔT PLIABLE

DESRIPTIF

- Base robuste en acier
- Acier thermolaqué
- 2 roulettes pivotantes, 1 roulotte pivotante à blocage directionnel et 1 roulotte fixe
- Chargement et déchargement sur un seul côté
- Plateau muni d'un bord antichute frontal
- Configuration en 1 ou 2 plateaux
- Pliable et emboîtable
- Plaque d'affichage du parcours
- Poignée ergonomique à prise en main multiple
- Système de freinage centralisé
- Ridelles en treillis métallique sur 3 côtés pour une meilleure visibilité du produit
- Protection pare-chocs
- Capacité : 350 kg (771 lb)

L 74.60" | P 30.00" | H 66.30"



MANUTENTION DE MATÉRIAUX

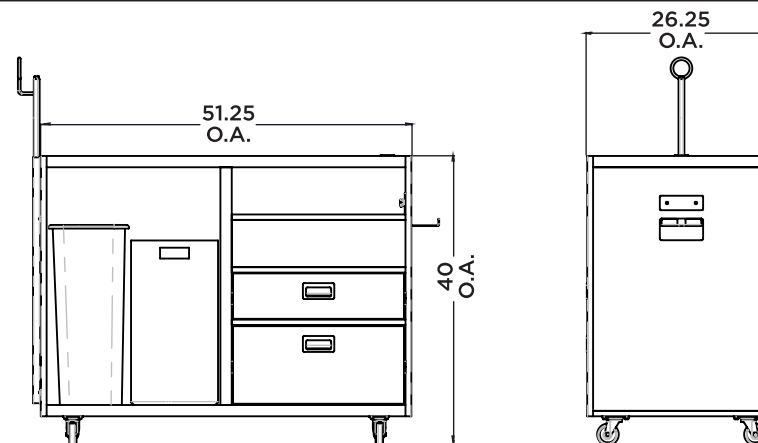
CHARIOTS PRÉSENTOIRS

COMPTOIR DE CAISSE MOBILE

DESCRIPTIF

- Système de gestion des câbles
- Plan de travail haute résistance
- Crochet télescopique pour vêtement
- Tiroirs verrouillables et rangements des deux côtés du comptoir
- Possibilité d'ancrage à un appareil ou à comptoir existant grâce au support de fixation adaptable.
- 4 roulettes pivotantes à frein à pied

L 51.25" | P 26.25" | H 40.00"

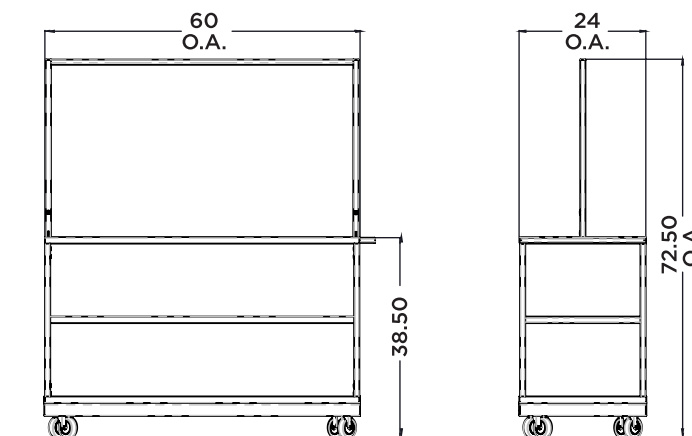


PRÉSENTOIR DE VENTES

DESRIPTIF

- Construction en acier
- Portant pour vêtements
- Poignée de poussée/de tirage sur un côté
- 3 grandes surfaces de présentation
- 4 roulettes pivotantes à frein à pied

L 60.00" | P 24.00" | H 72.50"



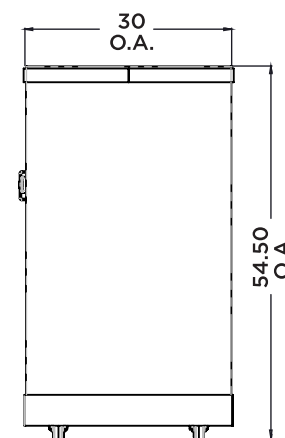
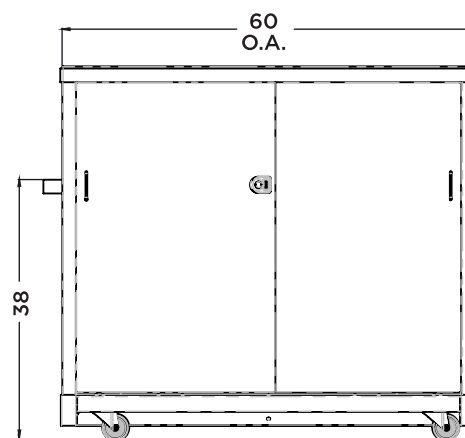
CHARIOT DE CUEILLETTE

DESCRIPTIF

- Construction en acier
- Poignée de poussée/de tirage sur un côté
- Plan de travail haute résistance
- Portes coulissantes verrouillables
- Étagères réglables en métal
- 2 roulettes fixes et 2 roulettes pivotantes à frein à pied central



L 60.00" | P 30.00" | H 54.50"

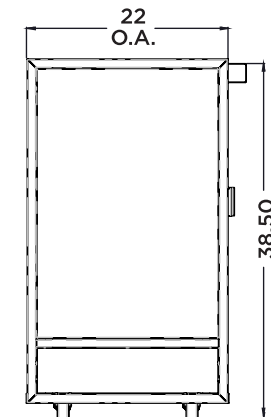
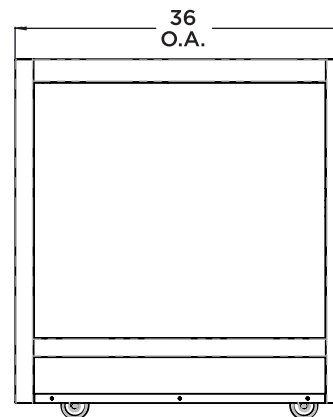
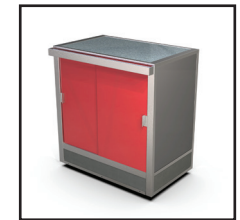
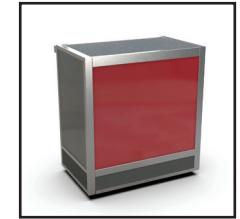


CHARIOT À BOISSONS VERROUILLABLE

DESRIPTIF

- Construction en acier
- Plan de travail haute résistance
- Portes coulissantes verrouillables
- Poignée de poussée/de tirage sur un côté
- Étagères réglables en métal
- 4 roulettes pivotantes à frein à pied

L 36.00" | | 22.00" | H 38.50"

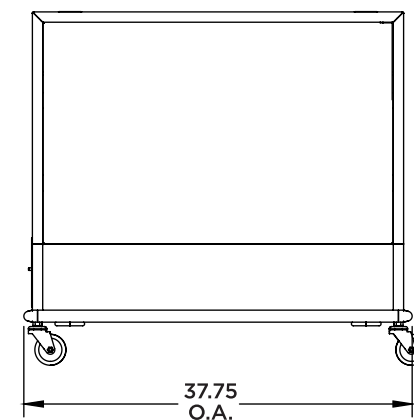
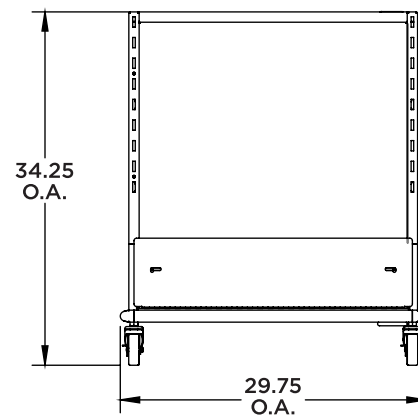


PRÉSENTOIR MULTIFONCTIONS

DESCRIPTIF

- Chariot polyvalent avec différentes configurations de plateau possibles
- Idéal pour boutique éphémère
- Les tablettes et les accessoires se rangent dans le chariot pour une installation facile et rapide
- Transport aisé
- Simplicité de montage de tablettes sur les côtés du chariot grâce aux crémaillères
- Portant pour vêtements
- Offert avec bac à vrac en treillis, tablettes réglables en tige de métal ou surface supérieure fermée avec trous à œillets.
- Ouverture à la base du chariot pour rallonge

L 37.75" | P 29.75" | H 34.25"

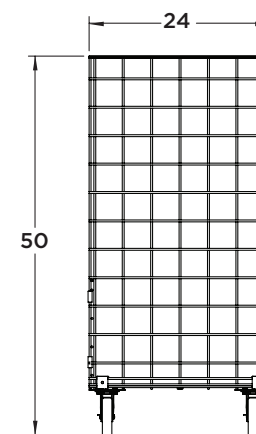
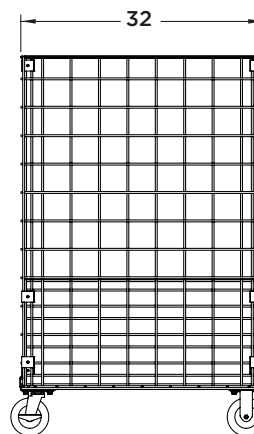


BAC À VRAC LÉGER

DESRIPTIF

- Châssis en acier à revêtement par poudre
- Roulettes rigides et pivotantes de 5" avec freins
- Protections pare-chocs avant
- Bacs de qualité alimentaire en option
- Étagère en selle pour appareils jusqu'à 12 pouces
- Support magnétique pour scanner

L 32.00" | P 24.00" | H 50.00"

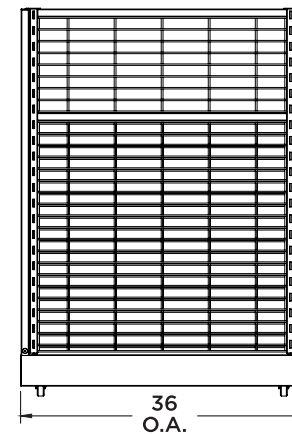
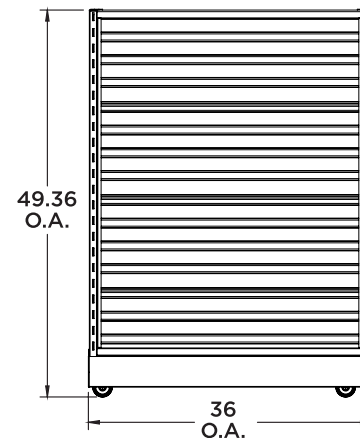


CAGE À MARCHANDISES MULTIFONCTIONS

DESRIPTIF

- Plateforme universelle et polyvalente avec multiples configurations possibles pour un grand choix de dispositions
- Compatible avec une large gamme d'accessoires (tablettes, crochets, porte-cintres, etc.)
- Signalisation interchangeable
- Présentoir sur roulettes pour déplacement aisé
- Protection pare-chocs
- 4 roulettes pivotantes à frein à pied

L 36.00" | P 36.00" | H 49.36"



MANUTENTION DE MATÉRIAUX

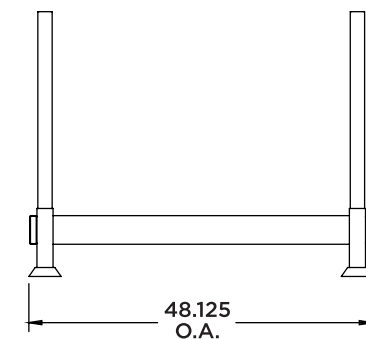
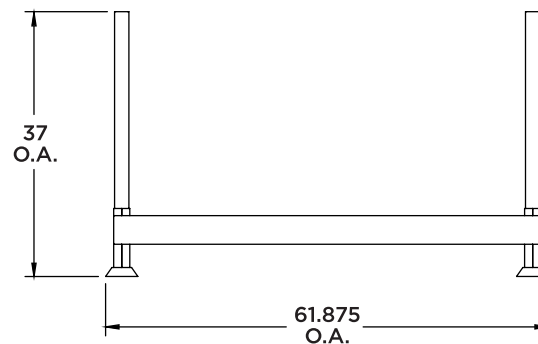
CHARIOTS D'EMPILAGE

CHARIOT D'EMPILAGE

DESRIPTIF

- Empilage vertical pour optimisation de l'espace
- Construction en acier
- Ultra-robuste
- Déplaçable avec un transpalette ou un chariot élévateur
- Pour utilisation intérieure et extérieure

L 61.88" | P 48.13" | H 37.00"

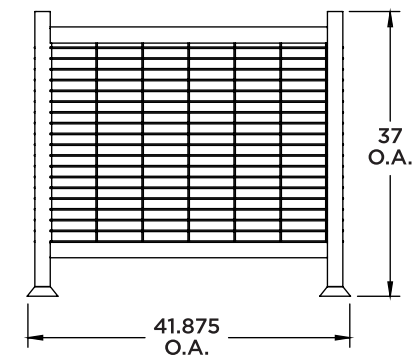
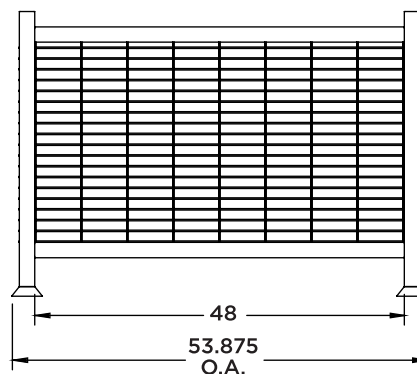


CAGE D'EMPILAGE

DESRIPTIF

- Empilage vertical pour optimisation de l'espace
- Construction en acier
- Ultra-robuste
- Déplaçable avec un transpalette ou un chariot élévateur
- Pour utilisation intérieure et extérieure
- Ridelles en treillis métallique sur 4 côtés pour sécurisation des produits

L 53.88" | P 41.88" | H 37.00"

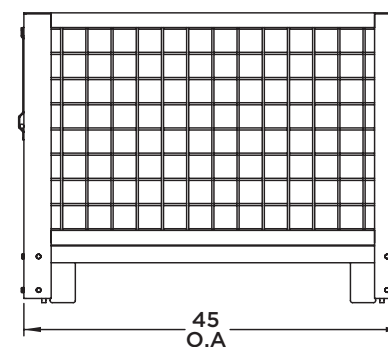
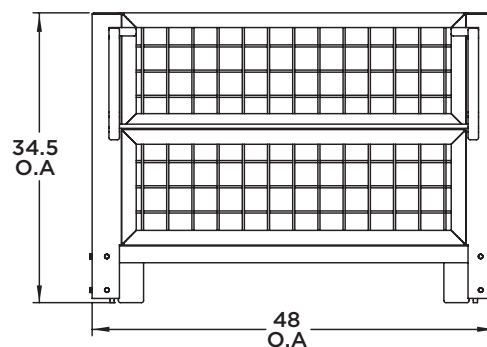


CAGE D'EMPILAGE

DESCRIPTIF

- Compatible avec la plupart des bacs d'empilage en plastique
- Fermeture par portes rabattables lorsque plusieurs cages sont empilées
- Empilage vertical pour optimisation de l'espace
- Construction en acier
- Ultra-robuste
- Déplaçable avec un transpalette ou un chariot élévateur
- Pour utilisation intérieure et extérieure
- Ridelles en treillis métallique sur 4 côtés pour sécurisation des produits

L 48.00" | P 45.00" | H 34.50"



MANUTENTION DE MATÉRIAUX

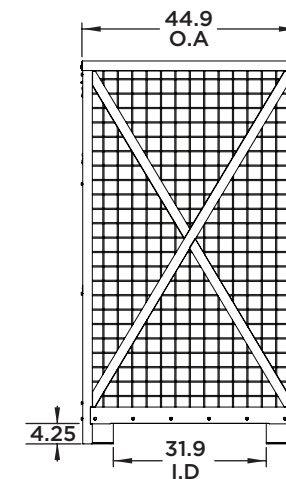
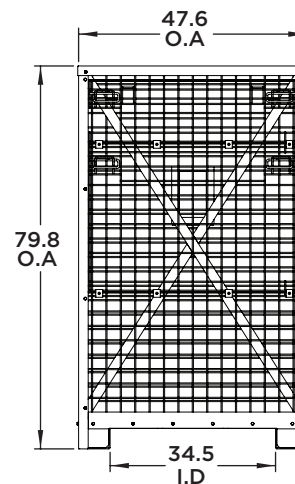
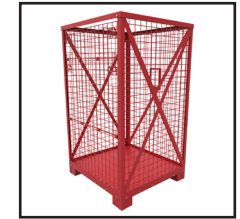
CAGES

CAGE IMMOBILE

DESCRIPTIF

- Construction en acier
- Ultra-robuste
- Base en acier avec perforations pour écoulement
- Ridelle à porte rabattable
- Supports d'angles verticaux avec contreventement
- Déplaçable avec un transpalette ou un chariot élévateur
- Optimisation de l'espace
- Pour utilisation intérieure ou extérieure
- Ridelles en treillis métallique sur 4 côtés pour sécurisation des produits
- Capacité : 544 kg (1 200 lb)

L 47.60" | P 44.90" | H 79.80"

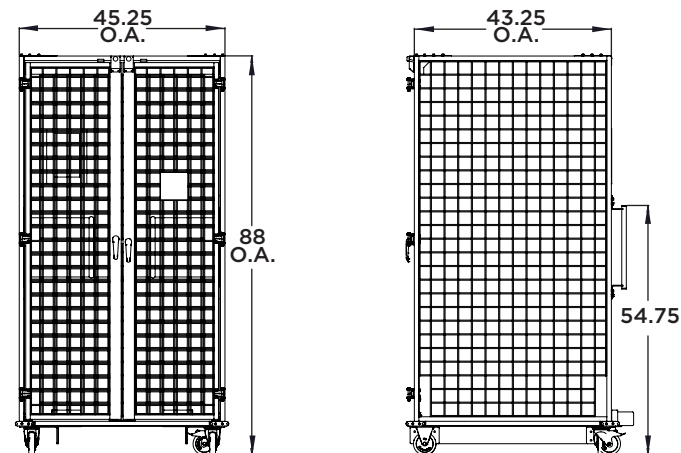
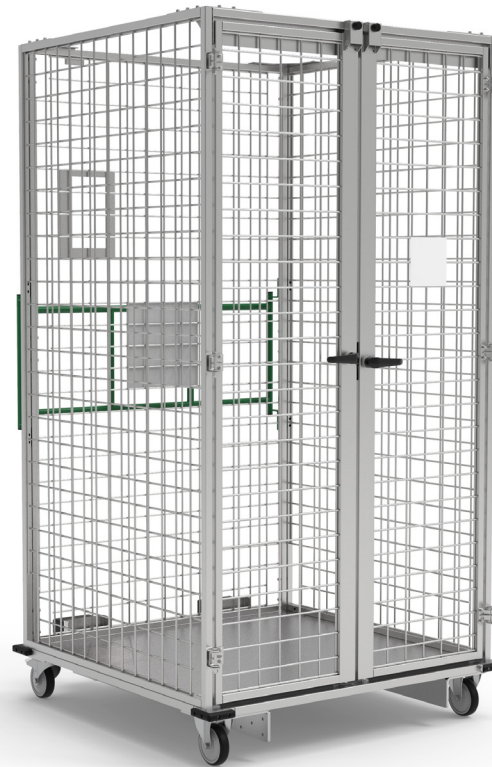


CAGE À COLIS POUR CENTRE DE DISTRIBUTION

DESRIPTIF

- Base robuste en acier
- Revêtement en zinc
- 2 roulettes pivotantes et 2 roulettes fixes
- Chargement et déchargement sur un seul côté
- Double porte verrouillable pour sécuriser les produits et éviter les dommages
- Déplaçable également avec un transpalette ou un chariot élévateur
- Plaque d'affichage du parcours
- Poignée ergonomique à prise en main multiple
- 4 ridelles en treillis métallique pour une meilleure visibilité
- Protection pare-chocs

L 45.25" | P 43.25" | H 88.00"



MANUTENTION DE MATÉRIAUX

POSTE D'EMBALLAGE

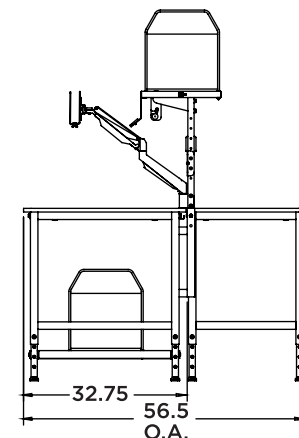
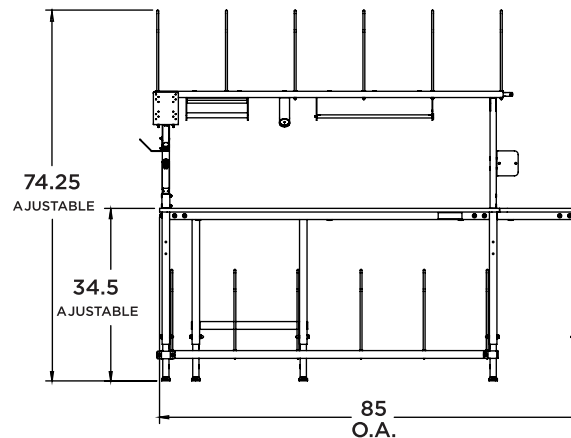
ARRANGE : EMBALLAGE DE PRODUITS

DESRIPTIF

- Organisation du poste de travail
- Préparation des commandes aisé
- Emballage simplifié
- Configurable avec Andon (vendu séparément)
- Support de moniteur réglable
- Implémentation 5S intégré
- Hauteur du plan de travail réglable
- Tailles personnalisées offertes



L 85.00" | P 56.50" | H 74.25"



MANUTENTION DE MATÉRIAUX

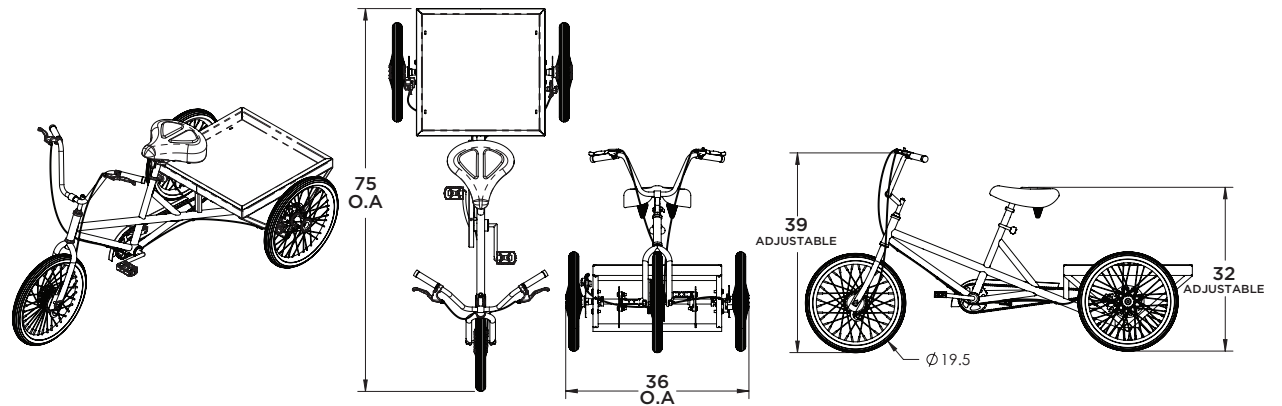
TRICYCLE INDUSTRIEL A-Lift

TRICYCLE INDUSTRIEL A-Lift

DESRIPTIF

- Frein à disque (x 2 sur l'axe arrière)
- Frein tambour à l'avant avec crochet stationnement (pour immobilisation)
- Jantes chromées à rayons
- Pneus robustes
- Différentiel puissant (permet à chaque roue de tourner indépendamment pour faciliter les manœuvres dans les espaces réduits)
- Pédalier à roue libre
- Selle à ressorts confortable et réglable
- Guidon en chrome avec poignées réglables et antidérapantes
- Panier modulable et amovible qui permet l'ajout d'accessoires
- Feux d'éclairage DEL avant et arrière

L 75.00" | P 36.00" | H 39.00"



ARRIVE **Systemes de
rayonnage**



Systeme de rayonnage ARRIVE

DE CE CI...



Souvent, les colis arrivent à leur destination sur un camion comme suit...

...À CELA.



ARRIVE est la solution ultime pour les derniers kilomètres. Sécurisez vos colis et facilitez la livraison à l'aide d'étagères pliantes adaptables.

Systeme de rayonnage ARRIVE

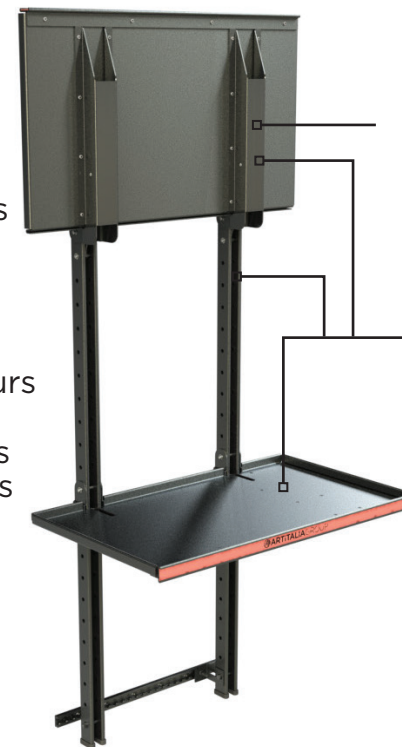


Adaptable

Un système de supports et de rails ajustables permet de positionner les supports avec précision sur des murs de profondeurs variables dans différents véhicules de livraison de colis

Action en douceur

Des vérins à gaz imbriqués assurent la fixation des étagères et permettent des transitions en douceur



Profil Bas

Les étagères se replient à la verticale pour optimiser l'espace

Poids Plume

L'ensemble du système est construit en aluminium léger, pour une meilleure consommation de carburant

Systeme de rayonnage ARRIVE

L-Track Standard

Peut accueillir les accessoires L-Track standard du marche

Profilés extrudés

Incrémentés au 2,5" pour un positionnement des étagères ajustable

Vérins à gaz

La conception emboîtée permet aux supports de fonctionner tout en restant dissimulés

Étagère pour colis

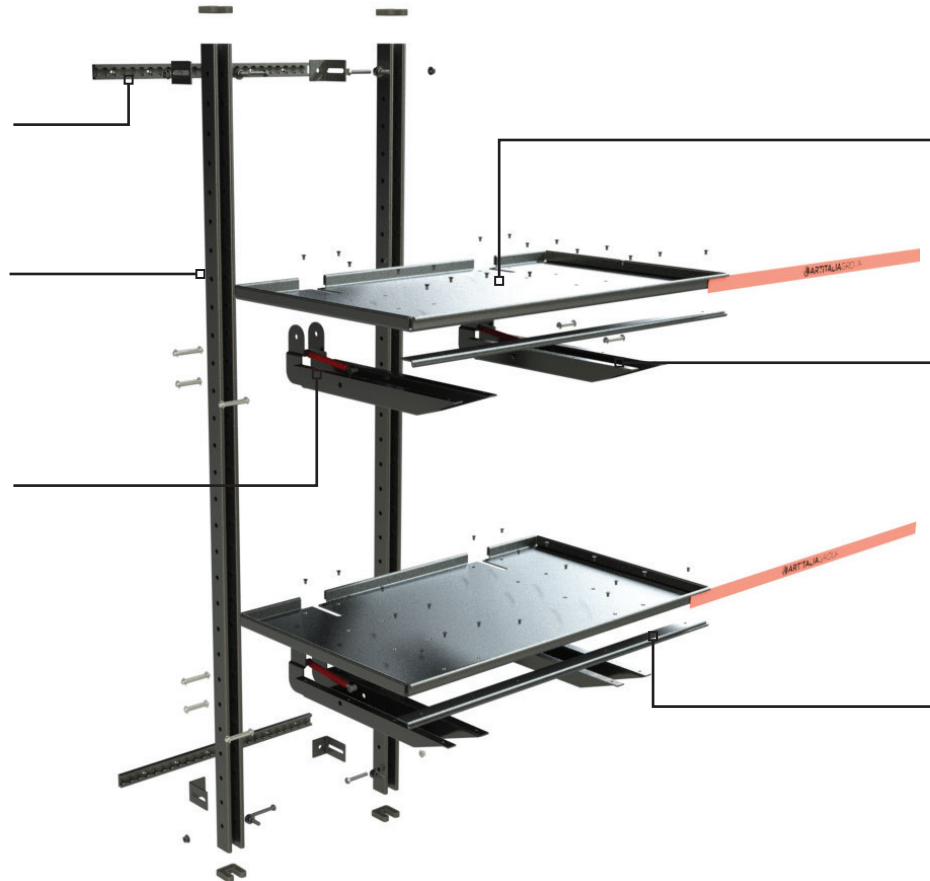
Dimensions :
36" x 20" ou 72" x 20"

Support en coude innovant

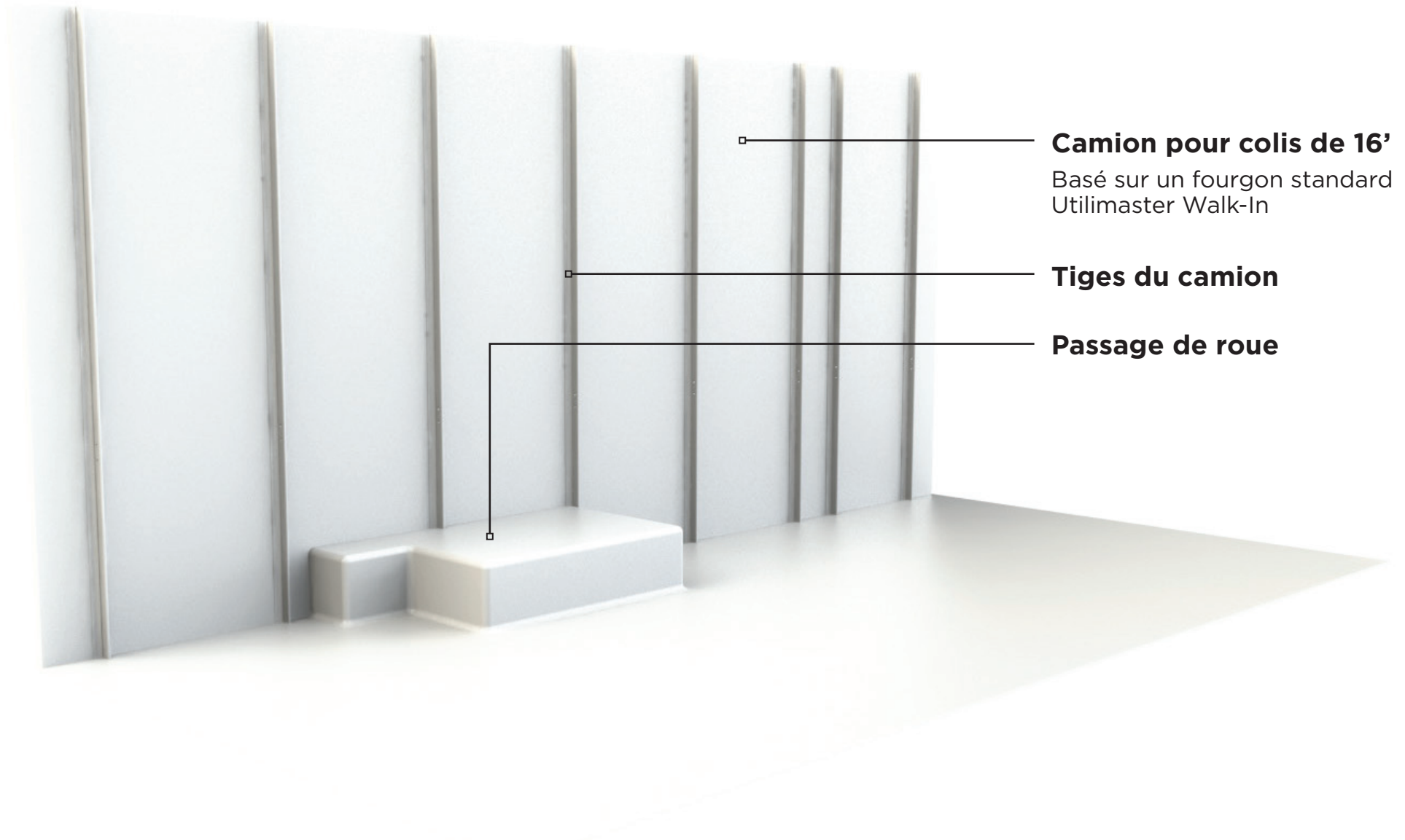
La conception légère offre un profil bas lorsqu'elle est pliée, tout en maintenant une résistance exceptionnelle pendant l'utilisation

Poignée/canal d'étiquette

Pour accueillir des étiquettes interchangeables



Systeme de rayonnage ARRIVE



Camion pour colis de 16'

Basé sur un fourgon standard
Utilimaster Walk-In

Tiges du camion

Passage de roue

Systeme de rayonnage ARRIVE



Extrusion de rails en L

Découpé sur mesure en fonction de la disposition du camion



Vue détaillée

Les supports verticaux sont réglables pour un dégagement le long de murs irréguliers

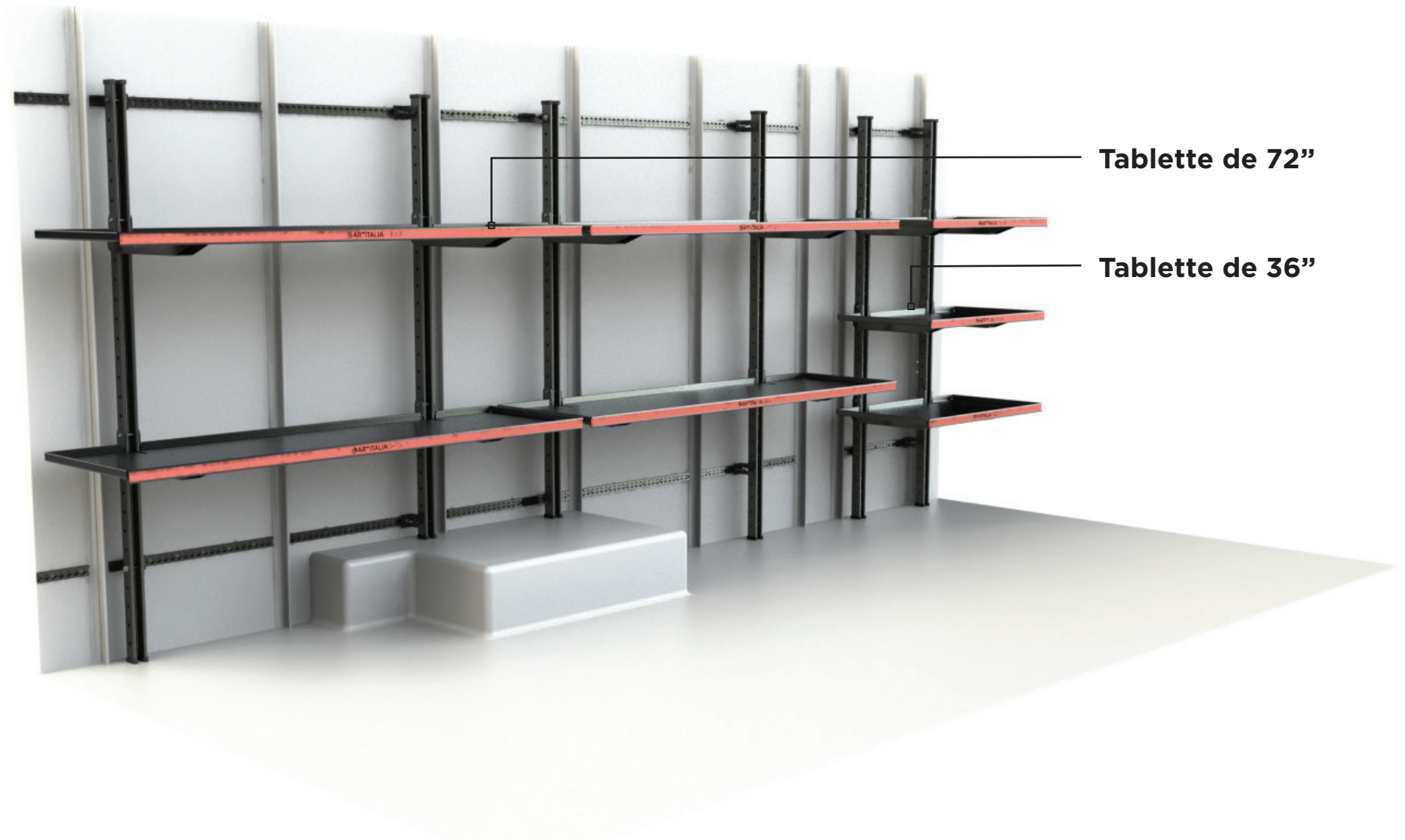
Systeme de rayonnage ARRIVE



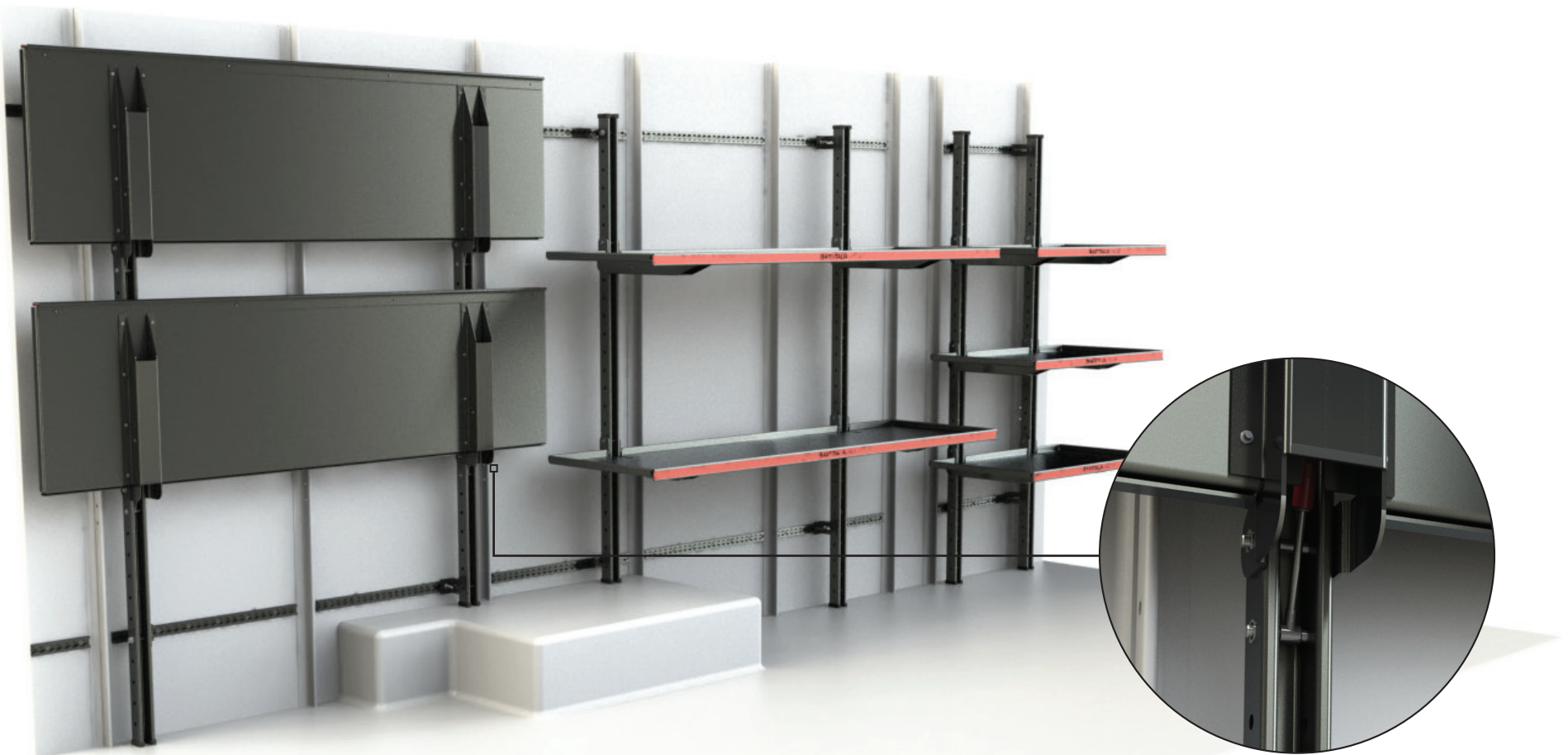
Vue détaillée

Les bras sont installés avec des vérins à gaz emboîtées

Systeme de rayonnage ARRIVE



Systeme de rayonnage ARRIVE



Vue détaillée

Les vérins à gaz se replient dans les extrusions des supports verticaux

Systeme de rayonnage ARRIVE



Sangles de cargaison

Réglables et à déchargement rapide

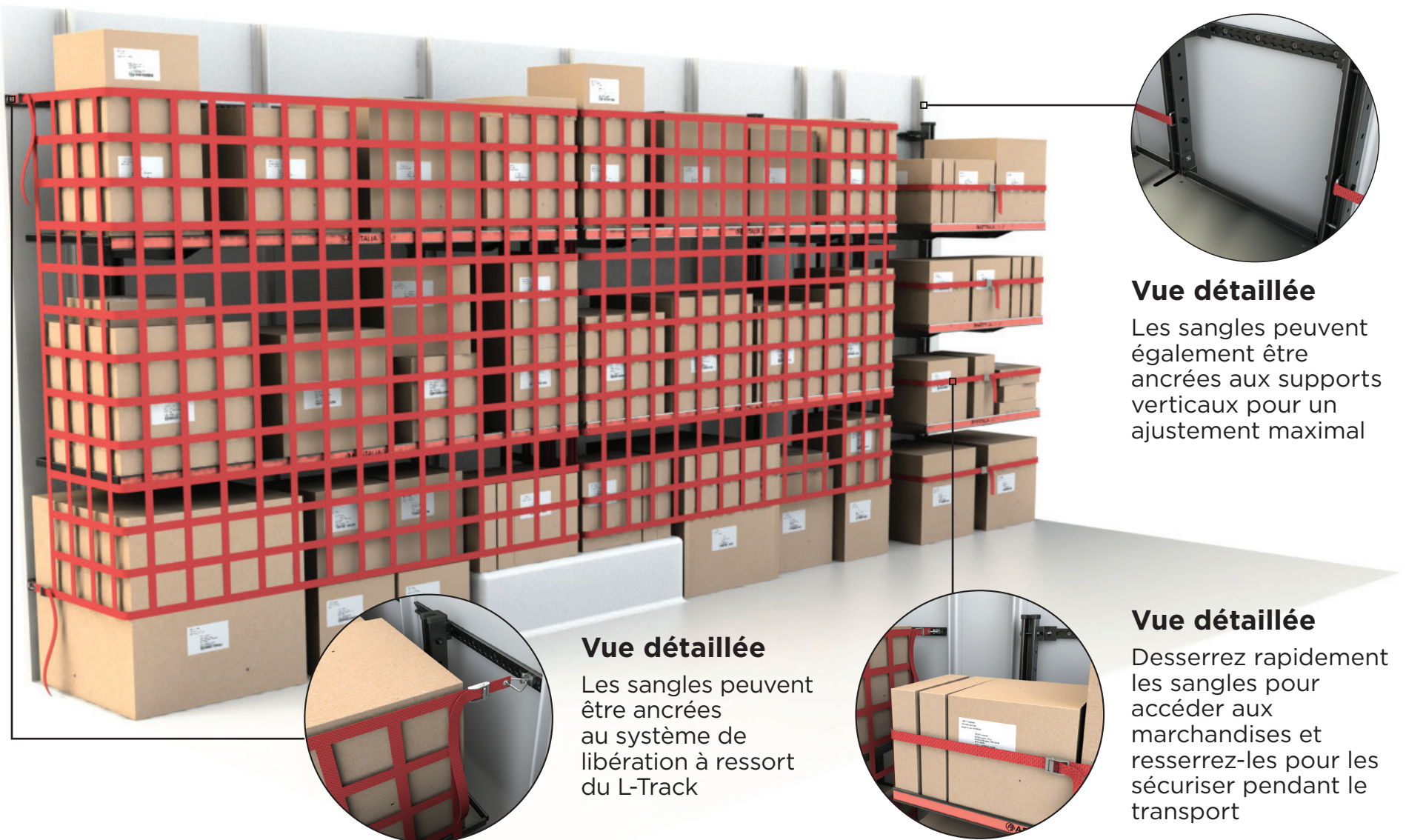
Capacité de charge

Conçu et fabriqué pour supporter jusqu'à 100lbs par pied linéaire

Filets à bagages

Sécurisez une étagère entière rapidement et efficacement

Systeme de rayonnage ARRIVE



Vue détaillée

Les sangles peuvent également être ancrées aux supports verticaux pour un ajustement maximal

Vue détaillée

Les sangles peuvent être ancrées au système de libération à ressort du L-Track

Vue détaillée

Desserrez rapidement les sangles pour accéder aux marchandises et resserrez-les pour les sécuriser pendant le transport

 **ARTITALIA**GROUP
WWW.ARTITALIA.COM | 1.800.644.7595

